

## Lämpökaappi työtasolla ja ilmankierrolla, kaksi liukuovea ja hylly, 1200mm

KAPPALE # \_\_\_\_\_

MALLI # \_\_\_\_\_

NIMI # \_\_\_\_\_

SIS # \_\_\_\_\_

AIA # \_\_\_\_\_



132786 (MTC1200PN)

Lämpökaappi työtasolla ja  
ilmankierrolla, kaksi  
liukuovea ja hylly, 1200mm

### Lyhyt spesifikaatio

#### Kapp. Nro. \_\_\_\_\_

Lämpökaappi on valmistettu kokonaan ruostumattomasta teräksestä. 50mm paksussa työtasossa on taitetut reunat ja se on äänivaimennettu. Äänivaimennetut liukuovet. Välihyllä säädettävissä. Korkeussäädettävät jalat. Hyvä ilmankiero kaapissa takaa lämmön tasaisuuden koko kaapissa. Termostaatti digitaalisella näytöllä, lämpösäätö 75°C saakka.

### Ominaisuudet

- Ihanteellinen saarekkeeksi tai seläkkäin sijoiteuun
- Ruostumattomasta teräksestä valmistetut kahvat takavat hyvän hygienian ja ovat kestävä
- Digitaalinen termostaatti näytöllä mahdollistaa helpon lämpötilasäädön
- Ihanteellinen esimerkiksi lautasten lämpimänäpitoon
- Pöytä testattu vakaaksi, tukevaksi ja luotettavaksi

### Rakenne

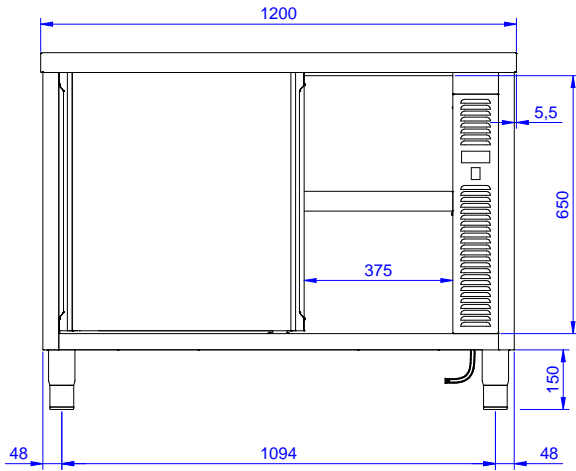
- Teräksinen sisärunko takaa erityisen vahvuuden
- Kaksi liukuovea takaavat helpon pääsyn kaappiin
- työtaso on valmistettu 304 AISI ruostumattomasta teräksestä, siinä on taitetut reunat ja se on äänitaimennettu
- Vahvistettu sivu- ja takapaneeli 304 AISI ruostumatonta terästä
- Varustettu välihyllyllä joka voidaan asettaa kolmeen eri korkeuteen
- Tukevat äänieristetyt liukuovet
- Välihyllä ja vahikkeet ruostumatonta terästä
- 100mm korkea takareunan korotus on ihanteellinen sijoituksessa seinän viereen
- Pohjapaneeli on 4mm paksu ja on kiinnitetty suoraan jalkoihin erinomaisen vahvuuden takaamiseksi
- 150mm korkeat ja 54mm halkaisijaltaan olevat jalat 304 AISI ruostumatonta terästä. Voidaan säätää -35/+25mm

### Lisävarusteet

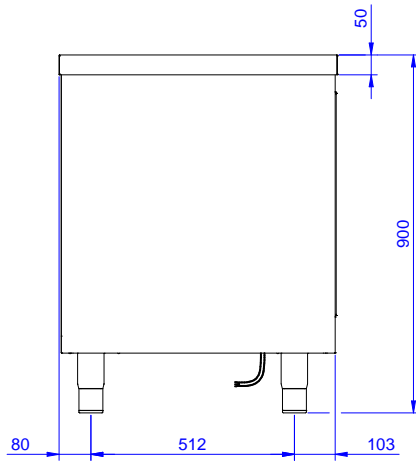
- Pyöräsarja pöytäkaapeille, PNC 855299   
4kpl 100mm pyörää joista kahdessa lukko. (Pöydän korkeus pyörillä 993mm)

HYVÄKSYNTÄ: \_\_\_\_\_

Edestä

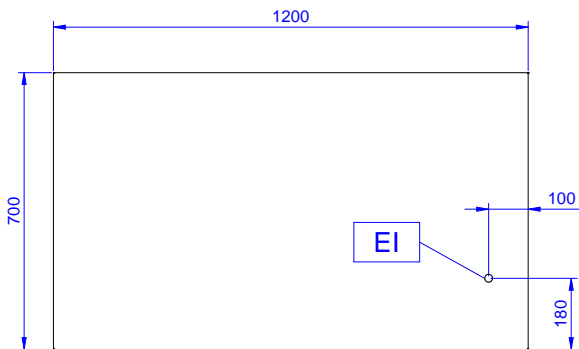


Sivulta



EI = Sähköliitäntä

Päältä


**Sähkö**
**Jännite:**
**132786 (MTC1200PN)**

220-240 V/1N ph/50/60 Hz

**Kokonaisteho:**

2.4 kW

**Avaintieto**
**Kaapin leveys:**

1145 mm

**Kaapin syvyys:**

645 mm

**Kaapin korkeus:**

610 mm

**Kaapin lämpötila:**

50-75 °C

**Ulkomitat, leveys:**

1200 mm

**Ulkomitat, syvyys:**

700 mm

**Ulkomitat, korkeus:**

900 mm

**Ovien lukumäärä ja tyyppi**

2 Liukuova

**Työtason paksuus**

50 mm

**Nettopaino:**

55 kg